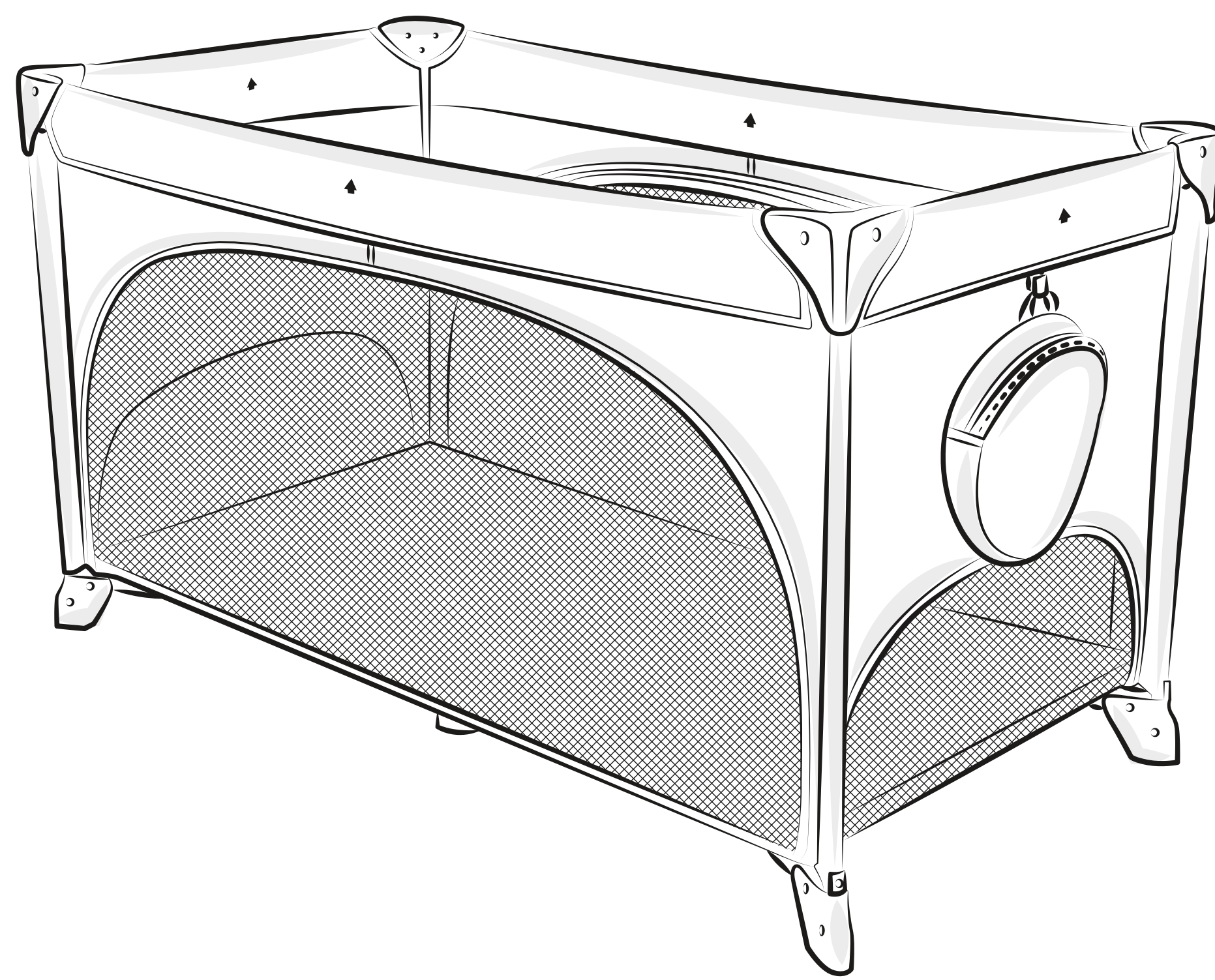


EASYSleep



0_m⁺
MAX 48 m

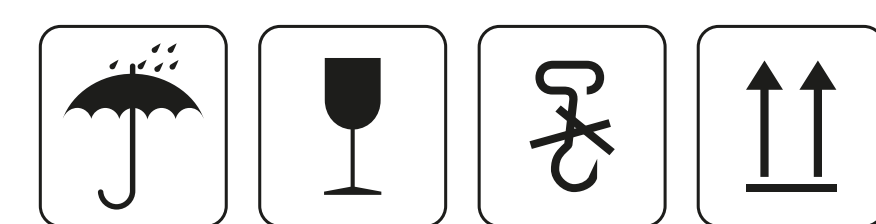
EASYSleep



1 PC.

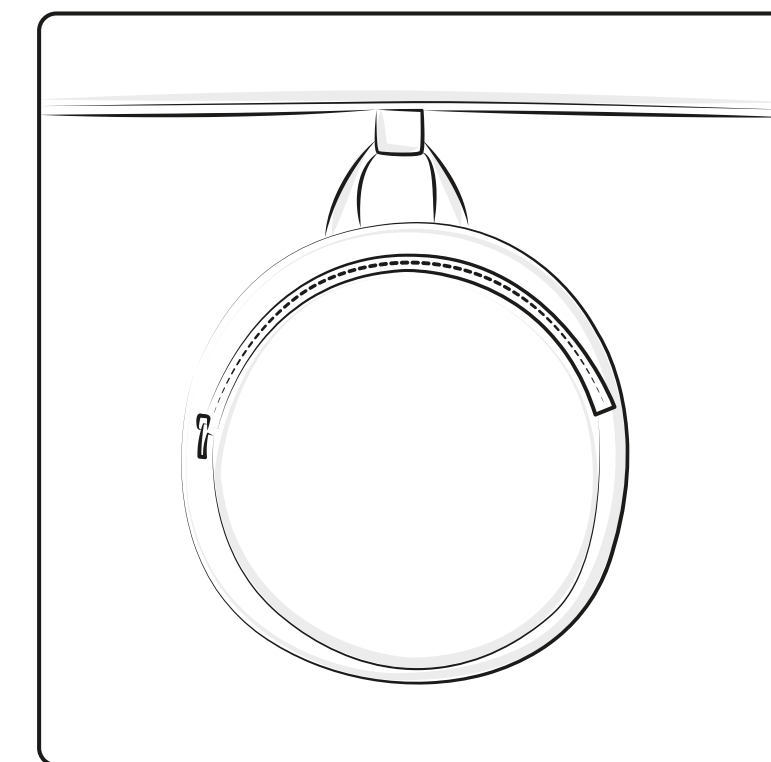
LETTINO DA VIAGGIO

- TRAVEL COT
- LIT
- BETTCHEN
- CUNA
- CAMA
- BEDJE
- YATAĞI
- KPEBATAKI

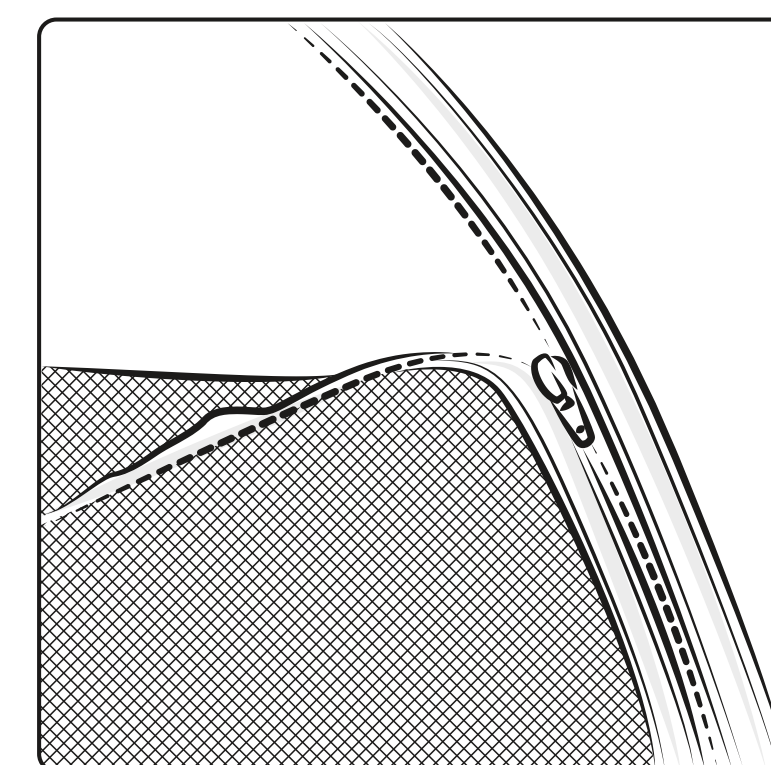


0_m⁺
MAX 48 m

EASYSleep



- 11 Il lettino è dotato di borsa porta pigiama appendibile.
- 12 The cot also has a hanging pyjama bag.
- 13 Le lit possède un sac à pyjama suspendable.
- 14 Zum Bett gehört eine Hängetasche für den Schlafanzug.
- 15 La camita está provista de funda para pijama para colgar.
- 16 A cama tem uma bolsa de pendurar para pijamas.
- 17 Het bedje heeft een ophangbare pyjamazak.
- 18 Yatak, pijamayı tutan askılı bir çanta ile donatılmıştır.
- 19 Το κρεβάτάκι διαθέτει μια κρεμαστή τσάντα για τις πιτζάμες.



- 20 Finestra a rete apribile: garantisce un'aerazione ottimale e un facile accesso al lettino.
- 21 Mesh window can be opened to ensure maximum air circulation and easier access to the cot.
- 22 Fenêtre ouvrable en filet qui permet une excellente ventilation et un accès facile au lit.
- 23 Fenster aus Netz garantiert eine maximale Luftzirkulation und kann geöffnet werden, um leicht ins Bettchen einsteigen zu können.
- 24 Una ventanilla en malla que se puede abrir: garantiza una aireación óptima y facilita el acceso a la cuna.
- 25 Uma janela em rede que pode ser aberta garante uma ótima ventilação e um acesso fácil à caminha.
- 26 Het raampje in netweefsel kan geopend worden voor een optimale verluchting en om gemakkelijk toegang te hebben tot het bedje.
- 27 Yandaki tül kenar açılarak hem maksimum hava dolaşımını hem de yatağa kolayca ulaşmayı sağlar.
- 28 Το παραθυράκι από δίχτυ μπορεί να ανοίξει για να εξασφαλίσει επαρκή αερισμό και πιο εύκολη πρόσβαση.

Cod. 00 079268 000 000

Artsana S.p.A. - Via Saldarini Catelli, 1
22070 Grandate (Como) - Italy
www.chicco.com

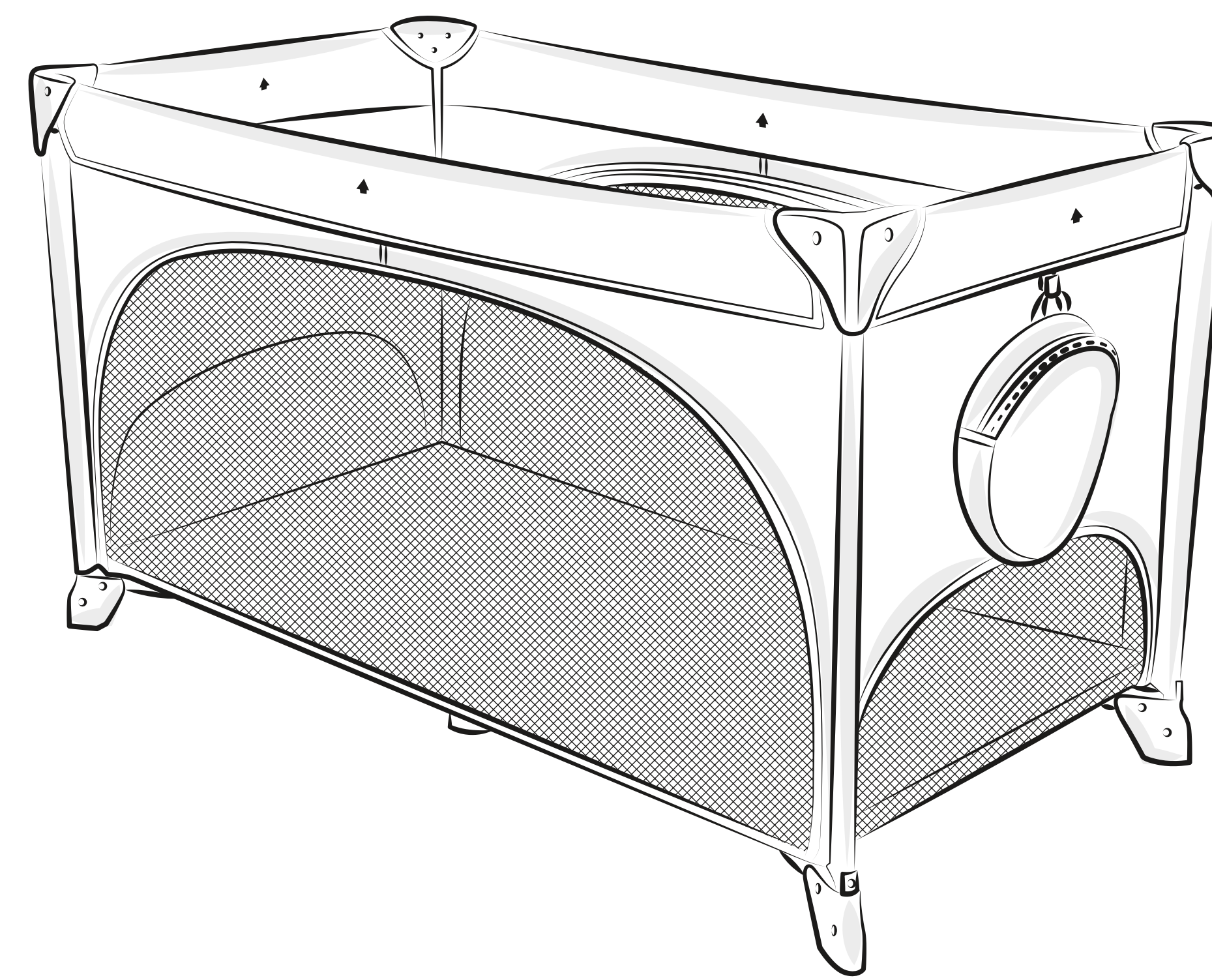
Made in China - Fabricado na China
Fabricado em China - Παράγεται στην Κίνα

Spazio BarCode



0_m⁺
MAX 48 m

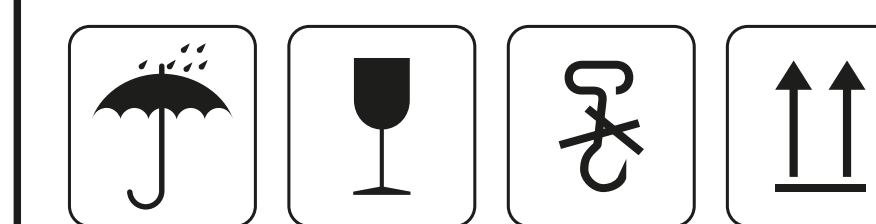
EASYSleep



1 PC.

LETTINO DA VIAGGIO

- TRAVEL COT
- LIT
- BETTCHEN
- CUNA
- CAMA
- BEDJE
- YATAĞI
- KPEBATAKI



EASYSleep



- 29 Pratica borsa in nylon per il trasporto.
- 30 Practical nylon bag for carrying the cot.
- 31 Sac en nylon pratique pour le transport.
- 32 Praktische Nylon-Transporttasche.
- 33 Práctica bolsa de nylon para el transporte.
- 34 Prática bolsa em nylon para guardar e transportar a cama.
- 35 Handige nylon zak voor het vervoer.
- 36 Taşımak için naylondan pratik çanta.
- 37 Πρακτική τσάντα νάilon για τη μεταφορά.

38 ATTENZIONE: L'utilizzo del lettino è consentito con bambini di età compresa tra 0 e 48 mesi. Tutte le immagini sono inserite a scopo illustrativo. I prodotti possono subire modifiche. Solo per uso domestico.

39 WARNING: The cot is intended for use for children from birth up to 48 months of age. All the images are for illustrative purposes only. The products may be subject to change. Only for domestic use.

40 AVERTISSEMENT : L'utilisation du lit est prévue à partir de la naissance jusqu'au 48 mois de l'enfant. Toutes les images sont incluses à titre indicatif. Les produits sont soumis à modifications. Pour usage domestique seulement.

41 WARNUNG: Für Kinder ab der Geburt bis zu 48 Monaten. Alle bilder dienen zur veranschaulichung. Die produkte können änderungen unterliegen. Nur für den Hausgebrauch geeignet.

42 ATENCIÓN: La cuna se puede utilizar con niños de edad comprendida entre los 0 y los 48 meses. Todas las imágenes tienen finalidad ilustrativa. Los productos pueden someterse a cambios. Solo para uso doméstico.

43 ATENÇÃO: A utilização da caminha é adequada para crianças de idade compreendida entre 0 e 48 meses. Todas as imagens são inseridas como ilustração. Os produtos podem sofrer alterações. Apenas para uso doméstico.

44 LET OP: Het bedje mag worden gebruikt voor kinderen van 0 tot 48 maanden. Alle afbeeldingen dienen slechts ter illustratie. Producten kunnen wijzigingen ondergaan. Alleen voor huishoudelijk gebruik.

45 DİKKAT: Yatağın kullanımı 0 ile 48 ay arası yaşta. Tüm resimler yalnızca gösterim amaçlıdır. Ürünler değişikliğe tabi tutulabilir. Yalnızca evde kullanım içindir.

46 ΠΡΟΣΟΧΗ: Η χρήση του κρεβατιού επιτρέπεται για παιδιά ηλικίας από 0 έως 48 μηνών. Όλες οι εικόνες είναι ενδεικτικές. Τα προϊόντα μπορεί να τροποποιηθούν. Μόνο για οικιακή χρήση.

